

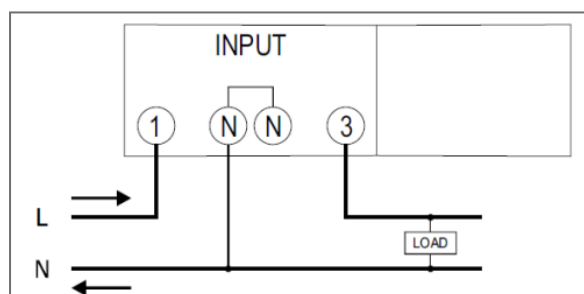


KE10006 : Compteur électrique monophasé 100 A mesure direct

Caractéristiques techniques :

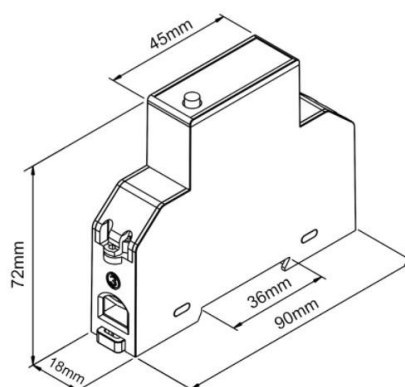
Référence	KE10006
Tension	230 V
Intensité max	0.25-5(100)A
Intensité de démarrage	20 mA
Conformité	EN50470-1/3, IEC62052-11 et IEC62053-21
Précision	Classe 1 pour kWh, classe 2 pour kVAh
Fréquence	50/60 Hz
Température fonctionnement	-20/50 °C
Affichage	LCD rétroéclairé – diode 1000 imp/kWh
Largeur	1 module (18mm) avec cache bornes
Section Max branchement phase/neutre	Phase 25 mm ² , Neutre 2.5 mm ² , RS485 2.5mm ²
Couple de serrage bornes 1 et 3	3 Nm
Couple de serrage borne N	0.4 Nm
Consommation interne	0.4 W
Double tarif	Non
Remise à zéro partielle	Non
Sortie Modbus/sortie impulsion	Non/Non

Schéma :



- 1 : Phase entrée
- 2 : Phase sortie
- N : Neutre

Dimensions :



Menu :

Sigle	Désignation	Affichage
kWh	Total énergie active	1 chiffre après la virgule 88888,8 kWh
kVAh	Total énergie réactive	1 chiffre après la virgule 88888,8 kVAh
V	Tension	2 chiffres après la virgule 224,06 V
A	Courant	3 chiffres après la virgule 888,888 A
kW	Puissance active	3 chiffres après la virgule 88,888 kW
kVA	Puissance réactive	3 chiffres après la virgule 88,888 kVA
kVA	Puissance apparente	3 chiffres après la virgule 88,888 kVA
PF	Facteur de puissance (Cos phi)	3 chiffres après la virgule 1.000
U	Version soft	1.0

Autre :

Le compteur est conçu pour être installé dans un environnement mécanique « M1 », avec des chocs et vibrations faibles, comme décrit dans la directive 2014/32/EU

Le compteur est conçu pour être installé dans un environnement électromagnétique « E2 », comme dans la directive 2014/32/EU

Compteur pour usage intérieur

Aucune maintenance, réparation ou calibration n'est prévu.

Le compteur doit être utilisé dans un environnement sans condensation.

Conformité MID :

Nous déclarons la référence KE10006, conforme à la directive 2014/32/EU