

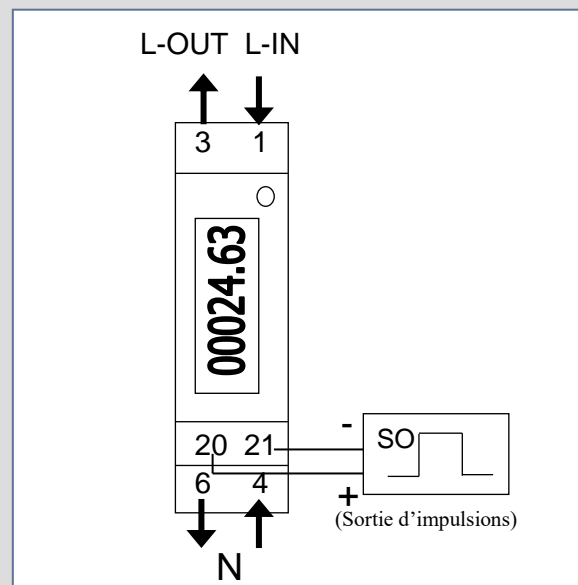


Compteur électrique monophasé 45 A MID

Caractéristiques techniques :

	KE3205
Tension	240 or 230 V
Intensité max	0.25-5 (45)A
Intensité de démarrage	20 mA
Certificat de conformité	EN50470-1/3 ; MID B+D Approval
Précision	Classe B
Fréquence	50 Hz
Température fonctionnement	-25/55 °C
Affichage	LCD 5+2 = 99999.99kWh
Largeur	1 module
Section Max branchement phase/neutre	10 mm ²
Couple de serrage phase/neutre	1.2±0.05 Nm
Impulsions	1000 imp/kWh
Durée de l'impulsion	30 ms
Consommation interne	0.3 W
Double tarif	Non
Remise à zéro partielle	Non

Schéma :



Sortie d'impulsion :

Les bornes de la sortie d'impulsion sont So+ et So-. Elles servent à transmettre les valeurs mesurées sur un ordinateur. Elles ne sont pas connectées dans la plupart des cas. Ces impulsions sont conformes à la norme EN 62 053-31. (Tension 12-27V DC/ courant <27mA)

Diode :

La diode indique la consommation d'électricité. Plus elle clignote plus la consommation est importante.

Conformité :

Nous déclarons la référence KE3205 décrit dans EC-type examination certificate TCM 221/13-5041, pour une mesure 230V, 5/45A, 50Hz, 1000imp/kWh, conforme à la directive 2014/32/EU Compteur pour usage intérieur

Aucune maintenance, réparation ou calibration n'est prévu.

Le compteur doit être utilisé dans un environnement sans condensation.